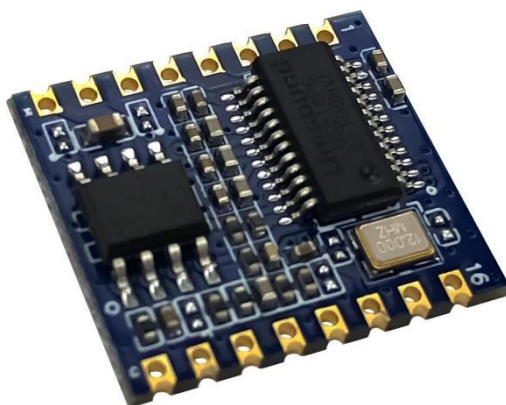




深圳市海凌科电子有限公司

---

## HLK-V20/HLK-V20S 规格书



# 目 录

1. 产品简介 .....	1
1.1. 概述 .....	1
1.2. 产品特性 .....	1
1.3. 引脚介绍 .....	4
1.4. 机械尺寸 .....	5
2. 功能描述 .....	5
2.1. 测试底板实物图 .....	6
2.2. 本地语音指令控制LED 灯 .....	6
2.3. 本地语音识别后串口输出协议数据 .....	6
3. 应用示例 .....	7
4. 电气特性 .....	7
4.1. 电气参数 .....	7
4.2. 电流波形 .....	8
4.2.1. 待机功耗 .....	8
4.2.2. 唤醒识别功耗 .....	8
5. 推荐回流焊温度 .....	9
6. 附录 A 文档修订记录 .....	11

## 1. 产品简介

### 1.1. 概述

HLK-V20/HLK-V20S是海凌科电子针对大量纯离线控制场景和产品最新推出的高性能纯离线语音识别模块，可广泛且快速的应用于智能家居、各类智能小家电、86盒、玩具、灯具、工业、医疗、物联网、汽车、安防与照明等需要语音操控的产品。

模块采用32bit RISC架构内核，并加入了专门针对信号处理和语音识别所需要的DSP指令集，支持浮点运算的FPU运算单元，以及FFT加速器，通过神经网络对音频信号进行训练学习，提高语音信号的识别能力。

HLK-V20支持150条本地指令离线识别，HLK-V20S支持50条本地指令离线识别，可自由定制唤醒词、命令词与应答播报词，具有丰富的外围接口。

模块实物图如下图所示：

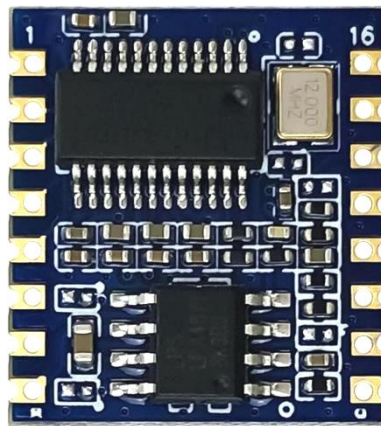


图1 模块实物图

### 1.2. 产品特性

处理内核：

- 32bit RISC 内核，运行频率 240M
- 支持 DSP 指令集以及 FPU 浮点运算单元
- FFT 加速器：最大支持 1024 点复数 FFT/IFFT 运算或者是 2048 点的实数 FFT/IFFT 运算
- 定制化语音算法算子

#### 存储:

- 内置高速 SRAM
- 内置 2MB FLASH

#### 音频输入输出:

- 支持 1 路模拟 Mic 输入
- 支持双声道 DAC 输出
- 支持 I2S input/output

#### 供电和时钟:

- 内置 5V 转 3.3V, 3.3V 转 1.2V LDO 为芯片供电
- RC 12MHz 时钟源和 PLL 锁相环时钟源
- 置 POR (Power on Reset), 低电压检测和看门狗

#### 外围接口:

- 最多支持 10 个 GPIO
- 所有 GPIO 均可配置为外部中断输入和唤醒源
- 1 个标准 SPI Master 接口, 最高速率 30MHz
- 1 个 SPI Slave 接口最高速率 30MHz
- 1 个全双工 UART 最高速率 3Mbps
- 1 个 I2C 主/从控制器最高速率 400kHz
- 2 个 PWM 输出
- 1 个 12-bit SAR-ADC 最大 450Khz 采样率

- 自定义语音(客户在线定制或厂家定制):
- 自定义开机播报语
- 自定义语音唤醒词
- 自定义语音命令词
- 自定义 TTS 语音播报
- 支持最多 10 条免唤醒词(无需唤醒、直接识别命令词)

模块具有丰富的系统外设，包括UART/I2C/SPI/PWM/I2S/DAC/GPIO/DMic/AMic。下图为模块系统功能框图。

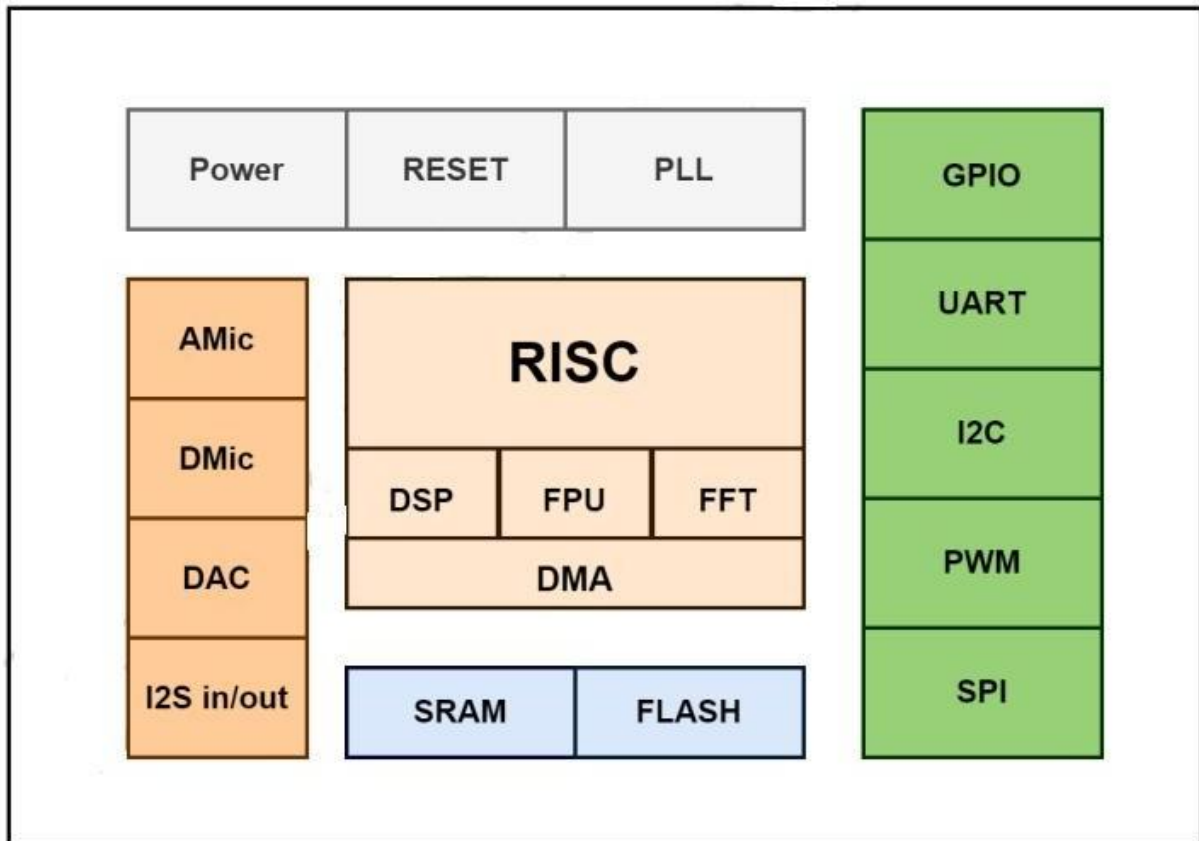


图 2 系统功能框图

### 1.3. 引脚介绍

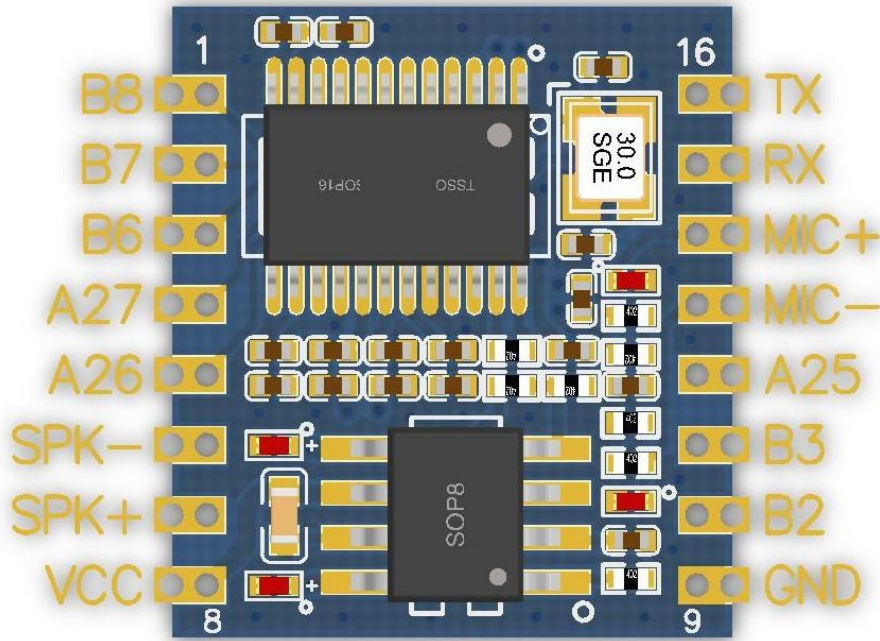


图 3 模块引脚分布图

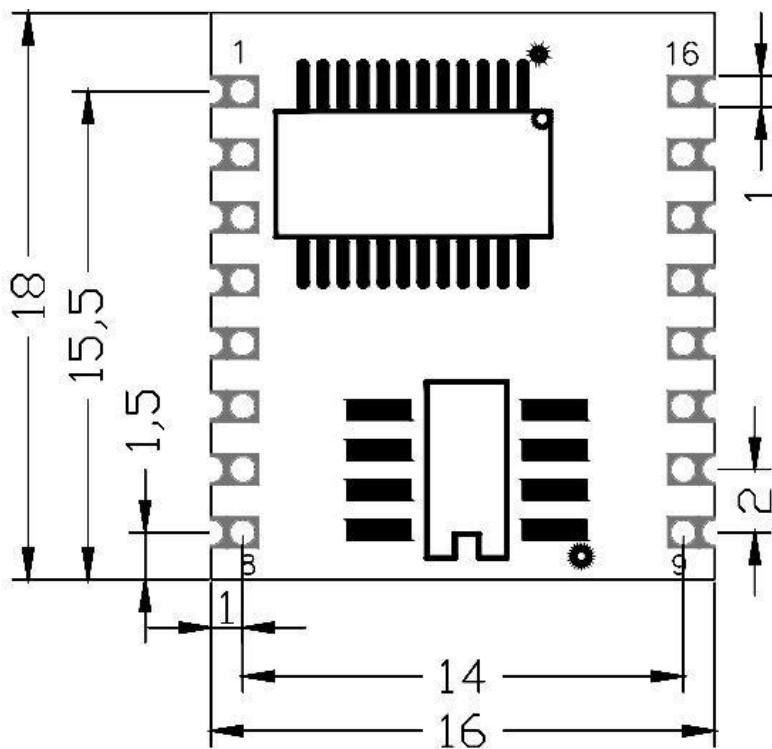
模块有 16 个引脚，包括功放输出、差分输入与串口。具体定义说明见下表。

引脚	名称	类型	说明
1	B8	I	General purpose input/output
2	B7	I/O	General purpose input/output
3	B6	I/O	General purpose input/output
4	A27	I/O	General purpose input/output
5	A26	I/O	General purpose input/output
6	SPK-	O	功放差分输出P端
7	SPK+	O	功放差分输出N端
8	VCC	PWR	电源 (3.6V-5V)
9	GND	GND	GND
10	B2	I/O	General purpose input/output
11	B3	I/O	General purpose input/output
12	A25	I/O	General purpose input/output

13	MIC-	I	MIC1差分输入N端
14	MIC+	I	MIC1差分输入P端
15	RX	I/O	Uart rx
16	TX	I/O	Uart tx

表 1 引脚定义说明

## 1.4. 机械尺寸



单位：毫米（mm）

图 4 模块尺寸图

## 2. 功能描述

HLK-V20/HLK-V20S 配套测试底板方便客户直观的体验语音控制 LED 灯、语音识别后串口输出协议数据。

演示固件支持语音唤醒词：小科小科、小凌小凌、你好台灯、你好魔方、小海小海。

HLK-V20命令词与对应播报语详见 [HLK-V20 Demo 固件命令词与播报词V1.4.xlsx](#)。

HLK-V20S命令词与对应播报语详见 [HLK-V20S Demo 固件命令词与播报词V1.0.xlsx](#)。

## 2.1. 测试底板实物图

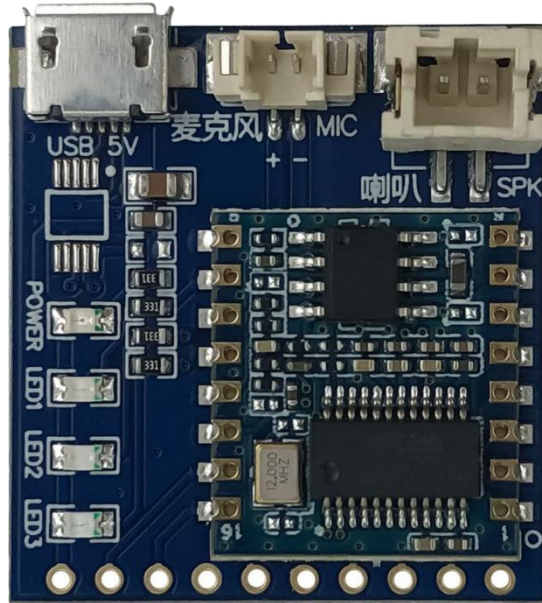


图 5 测试底板图

## 2.2. 本地语音指令控制LED灯

- 1、使用 USB 数据线给测试底板供电，外接喇叭、麦克风。
- 2、模块唤醒后，使用命令词”打开空调”，底板 LED3 点亮，对应模块上 B7 引脚，使用命令词”关闭空调”，LED3 灯熄灭。
- 3、使用命令词”打开灯光”，底板 LED2 点亮，对应模块上 B6 引脚，使用命令词”关闭灯光”，LED2 灯熄灭。
- 4、使用命令词”打开开关”，底板 LED1 点亮，对应模块上 B2 引脚，使用命令词”关闭开关”，LED1 灯熄灭。

## 2.3. 本地语音识别后串口输出协议数据

- 1、使用 USB 数据线给测试底板供电，接喇叭、麦克风。
- 2、打开 PC 端串口工具，串口配置为 115200-8-N-1。
- 3、使用唤醒词唤醒，模块识别到唤醒词与命令词后串口输出协议数据。



### 3. 应用示例

模块可配合 MCU 的串口使用，语音模块识别语音指令后通过串口输出协议数据，MCU 端串口接收语音模块串口数据后进行处理。

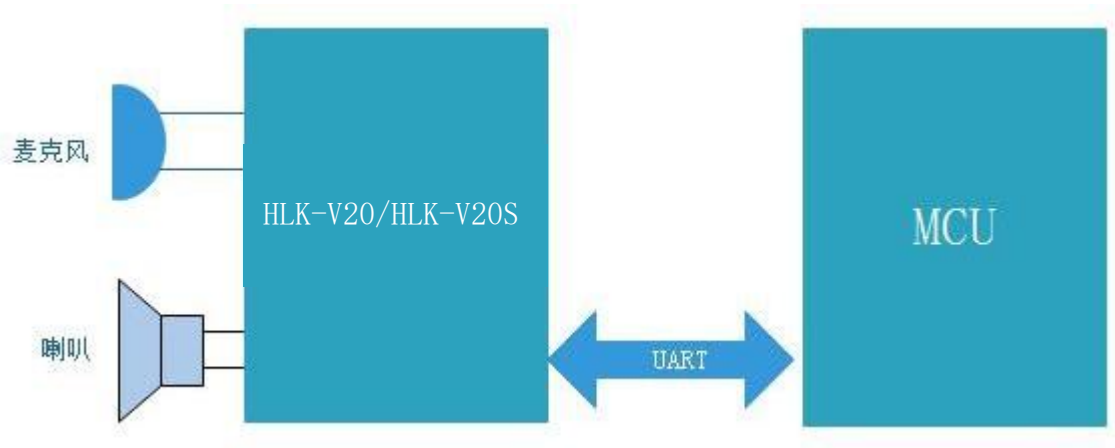


图 6 模块应用示例图

模块可作为主控，运用在语音控制 LED 灯，语音控制继电器等场景。

模块可以应用在以下场景：声控吊灯、声控壁灯、声控浴霸、声控开关、声控射灯、声控吸顶灯、声控台灯、墙壁开关、酒店控制面板、LED 台灯、面板、晾衣机、电动窗帘、风扇、智能门锁、扫地机、智能台灯、智能空调、智能茶壶、故事机、智能窗帘、智能风扇、音控音箱、车载音控。

### 4. 电气特性

#### 4.1. 电气参数

电气参数	
电源输入电压	DC:3.6V~5V
工作环境温度	-20°C到 85°C

表 2 电气参数表

## 4.2. 电流波形

模块测试环境：模块带底板测试。

### 4.2.1. 待机功耗

5V 供电，平均待机功耗 63mA。详细电流波形图如下所示。

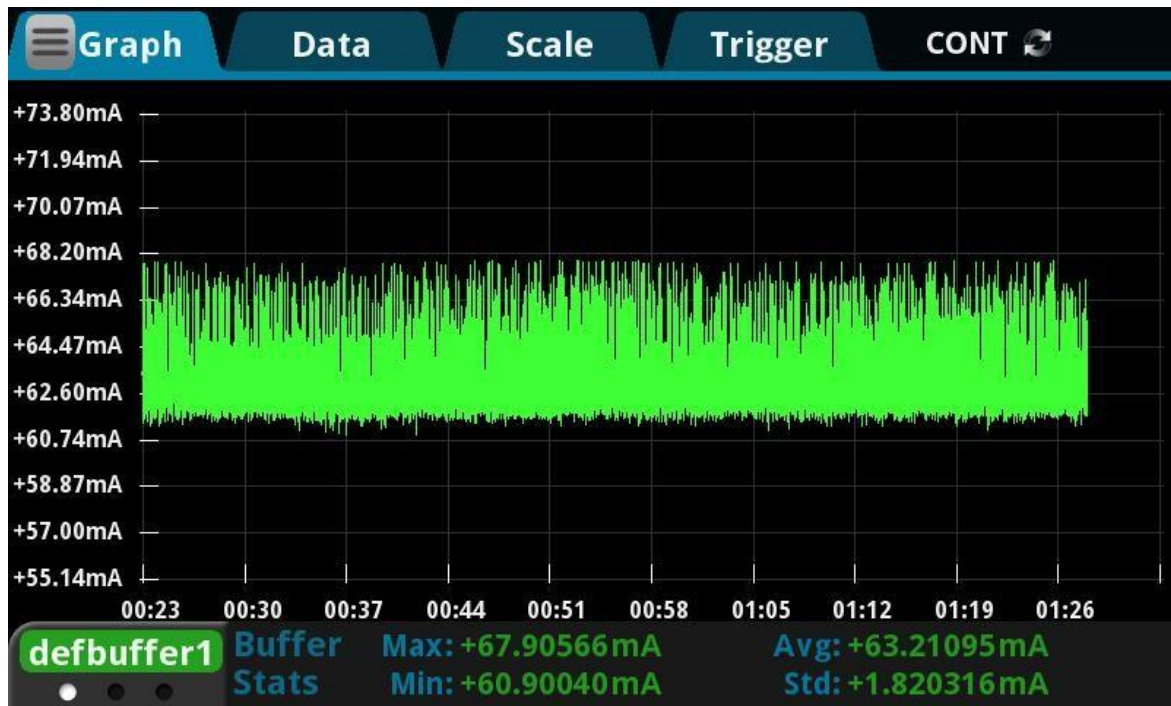


图 8 待机功耗图

### 4.2.2. 唤醒识别功耗

5V供电，带喇叭(8Ω 1W)唤醒识别，平均功耗77mA。详细电流波形图如下所示。

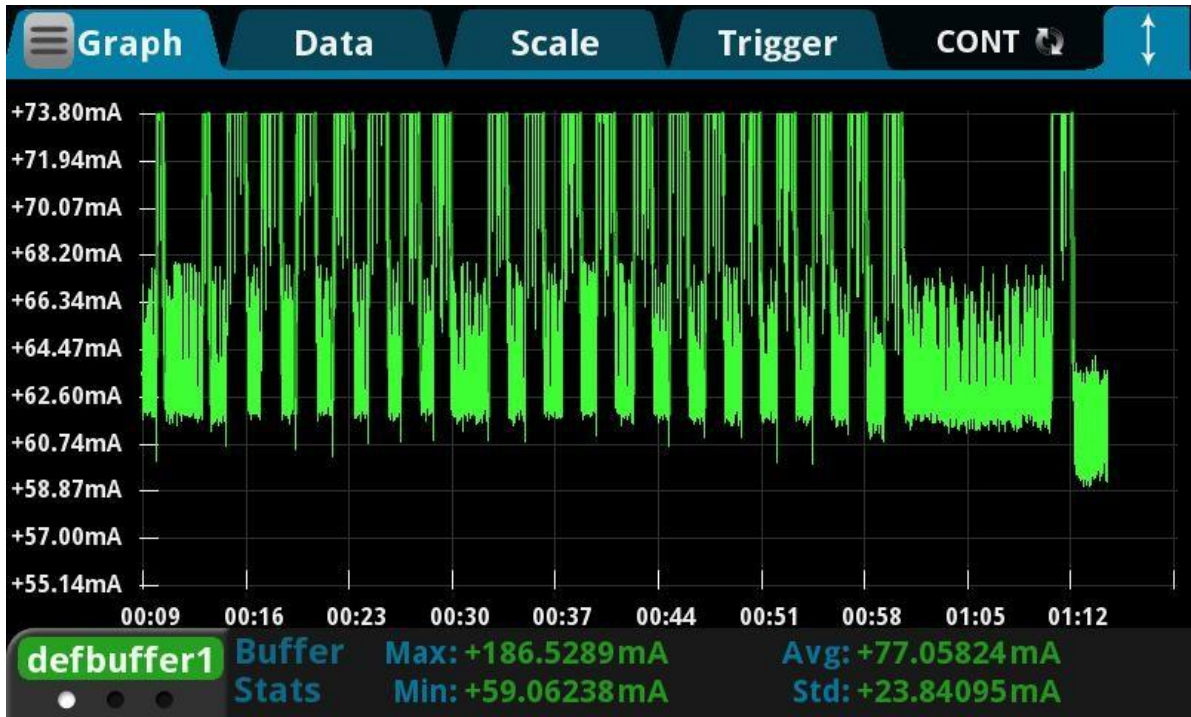
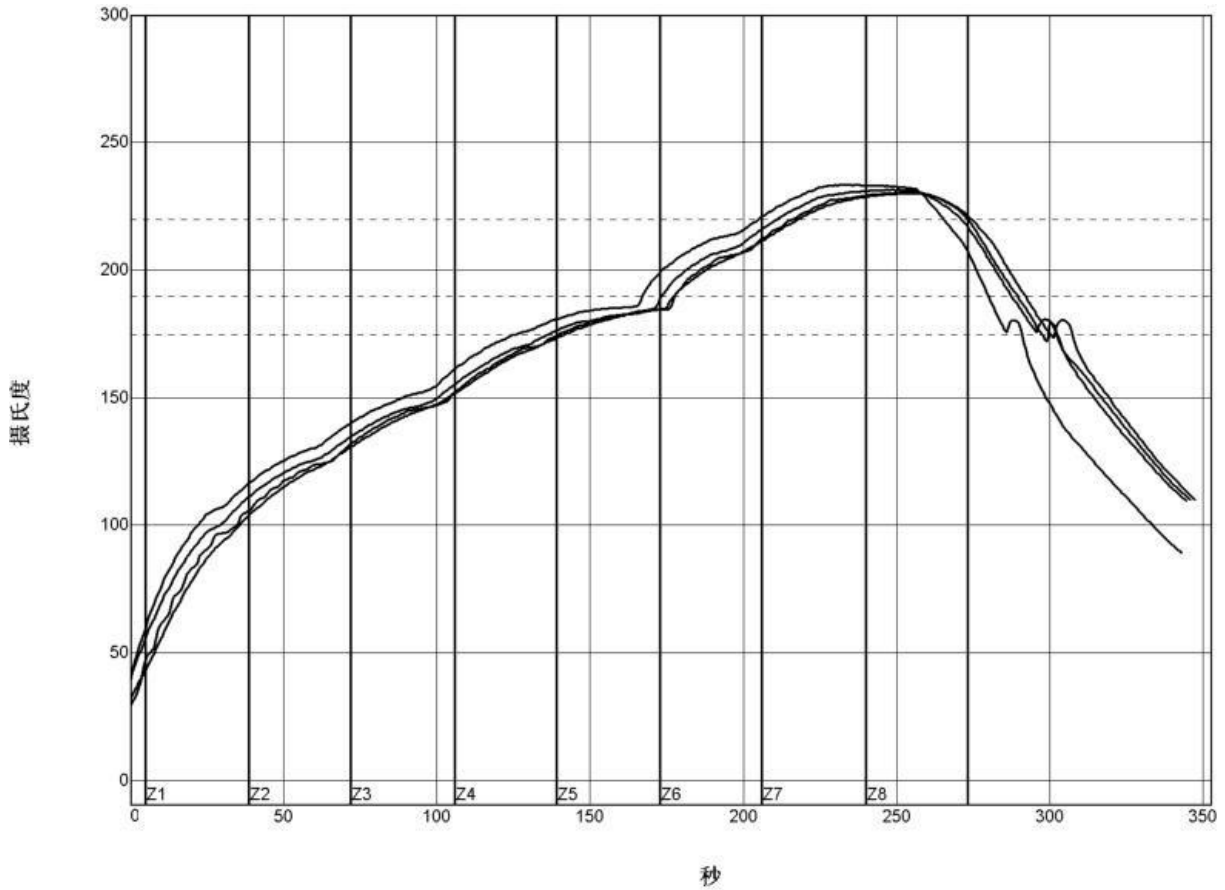


图 9 唤醒识别功耗图

## 5. 推荐回流焊温度

模块二次过炉时，请严格按照此温度曲线执行。**回流焊温度偏差太大会造成模块损坏！**

温度设置（摄氏度）									
温区	1	2	3	4	5	6	7	8	
上温区	125	135	155	185	195	225	240	230	
下温区	125	135	155	185	195	225	240	230	
传送带速度：70.0 公分/分									



PW= 94%	恒温时间175至190C		回流时间 /220C		最高温度	
<TC2>	35.53	-82%	55.58	-72%	230.28	-94%
<TC3>	37.66	-74%	58.66	-57%	230.56	-89%
<TC4>	41.52	-62%	60.63	-47%	233.62	-28%
<TC5>	37.07	-76%	60.44	-48%	231.67	-67%
温差	5.99		5.05		3.34	

制程界限:

锡膏: System Default for Reflow			
统计数名称	最低界限	最高界限	单位
恒温时间175-190摄氏度	30	90	秒
回流以上时间 - 220摄氏度	50	90	秒
最高温度	230	240	度 摄氏度

## 6. 附录 A 文档修订记录

版本号	修订范围	日期	修订人
V1.0	初始版本	2020/7/17	蒋扬楠
V1.1	增加语音自定义说明	2020/7/24	蒋扬楠
V1.2	修改测试底板图片	2020/8/7	蒋扬楠
V1.3	增加测试底板上 LED 说明	2020/8/17	杨宝
V1.4	修改模块供电电压范围	2021/1/9	杨宝
V1.5	修改模块引脚顺序错误	2020/2/4	
V2.0	HLK-V20和HLK-V20S规格书合并	2022/5/4	王怀岐
V2.1	修改HLK-V20命令词对应文档	2024/12/4	管正华